

顺德民情信息

2016年第9期（总50期）

顺德区社会创新中心

2016年12月20日

顺德区民情志愿服务队编

社情聚焦

- 一、顺德拟在基层党组织班子引入社会能人
- 二、区慈善会扶持慈善服务项目，服务卡新增“服务对象”内容

民情反响

- 一、进一步完善会展中心周边配套交通的建议
- 二、优化城市绿色照明的建议
- 三、物业管理应厘清“小公”和“大公”界限
- 四、加强月嫂行业管理规范的建议

社情聚焦

一、顺德拟在基层党组织班子引入社会能人

2016年11月，顺德区召开农村工作会议，发布农改“1+10”政策。除《关于加快农村发展加强农村管理的意见》这份主体政策文件外，还包括了10份配套政策，内容涉及基层党建、集体经济发展、新农村建设等方面。

其中，在加强村（社区）党组织班子建设方面，将实施村（社区）“领头雁”队伍建设工程，扩大选人视野，不拘一格选人才。例如今后不再新增公务员身份人员任农村党组织书记，同时鼓励民营企业家或社会能人回村任职，探索以公开选拔等方式遴选书记，加大农村后备干部培养力度。根据文件精神，2016年底前将有一批本村（社区）户籍的政府雇员、民营企业家或社会能人中的优秀党员选拔到村（社区）党组织任职。

此外，顺德还探索以“兼职委员”的方式把社会能人“吸纳”到党组织中，用他们的经验和智慧支持村居发展，履行其社会责任。如探索将村（社区）辖区内优秀中学校长挂任村（社区）党委副书记，小学校长和民营企业家中的优秀党员挂任村（社区）党委委员。

二、区慈善会扶持慈善服务项目，服务卡新增“服务对象”内容

2016年12月，顺德区慈善会公示2016年“同行善计划”

和“医路同行”入围项目，12个机构共15个慈善服务项目入围。这些项目将获得区慈善会为期2年共252万多元的资助。

入围项目涵盖了包括长者、青少年儿童、异地务工人员，以及病患、精神残障人士等服务领域，其中长者服务方面包括家居改造、日常上门健康监测、康复治疗、爱心送餐；青少年儿童方面包括低收入家庭子女的假期兴趣班、家居安全自我保护、心理和家庭教育等多方面成长支持服务及面向困难自闭症儿童开展的随班就读支援计划；“医路同行”项目的服务对象包括精神心理残障人士、贫困肾衰竭患者家庭、血液透析患者及家庭。

区慈善会对各入围服务项目的执行要求进行明晰。首先是服务对象的物色和审核，通过要求服务机构提供相关证明、走访服务机构等多种方式来审核服务对象资质，并通过村居福利会和民政干部协助核查，确保善款用于有需要的低收入群体。在服务机构需递交的“顺德慈善服务卡”上，新增了“服务对象”一栏，目的在于让每次活动落实到人。区慈善会项目负责人表示，根据慈善法要求，服务机构每三个月需向顺德区慈善会提交《服务对象活动记录册》等相关资料。

民情反响

一、进一步完善会展中心周边配套交通的建议

随着中欧中心、潭州会展中心相继落成，会展产业将成为顺德加快经济发展的重要平台和动力。作为城市型服务业，会展经济由于其直接性、集聚性和经济性的优势，能带来可观的经济效益和社会效益（业界普遍共识：1元会展收入即可拉动周边产业9元的收入）。此外，本地商家可直接在自家门口寻找贸易伙伴、获取经贸信息，免去到深圳、广州参展的麻烦，交易成本将大为降低。新落成的展馆在设施、规模、面积、承重等指标备受认可，但是周边停车配套服务却差强人意，如地面车位数量难以应对大型活动的需求；车主把车停在附近村道，妨碍附近村民出入；停车场入口指示牌不清晰；道路设计不合理；堵塞严重等。

建议：一是合理布局停车位。在安全可控的范围内，将活动场地周围停车空间改建成多层立体停车场的，增加停车位数量，减少地面车流量。

二是加大轨道网络覆盖，加强公交枢纽衔接。建议相关部门争取广州地铁7号线延长多两个站（潭州会展站和新城东站），连接广佛线。重点发展以轨道交通为主导的公共交通体系，促进常规公交的功能定位调整，大力发展用快速摆渡巴士，连接展馆与各个停车场和活动中心，减少乱停车和交通堵塞的现象。

三是分离会展交通和日常交通。构建“口”字形道路网路，将展馆所在地区的内部交通和外部过境交通分离，增强

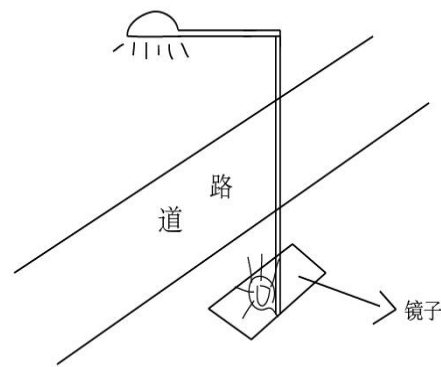
交通组织和管理的回旋余地，利用地下人行系统向展馆两侧延伸，分流地面行人流量，实现人车分流。

二、优化城市绿色照明的建议

路灯照明是城市景观的重要组成部分，它既能展示城市生活的特色，体现城市魅力，亦能反映城市历史文化底蕴，对建设城市夜间形象具有举足轻重的作用。从总体看，顺德城市绿色照明工作还存在不少薄弱环节和不足之处。如部分城市路灯与路边树木齐平或高于树木，灯光被树叶遮挡等一系列低效率、高能耗、光污染等问题仍然较为突出，市政路灯节能改造应向更细致的方向进行优化和完善。

建议：一是合理调节路灯与周边绿化的高度。在路灯高度设计的时候因应周边树种的生长趋势，把路灯的高度低于该树种的最低高度，减少灯光被树叶遮挡导致电能浪费的现象，避免城市亮化工程照明低效化。

二是利用镜面反射原理，增强光线使用率。根据镜面反射的原理，将一面反光镜设置在路灯下，把路灯的灯光把镜面反射到地面上，起到“一个灯泡两盏灯”的效果，既增强光照力度，亦节约能源，符合环保要求。



图：利用镜面反射原理，增加光源，提高光照力度。目前国内已有实践先例，如华南农业大学校内。

三、物业管理应厘清“小公”和“大公”界限

顺德商品房小区规模普遍较大，倘若小区大小事务都根据《物权法》规定的“物业管理事务由全体业主共同决定”，即使从理论上可行，但是在实际操作中却是难度大、成本高且没必要的事情。因为真正属于全体业主的共同事务只是一部分，如业主公约、业主大会议事规则的制定与修改、物业服务企业的聘任、业主委员会的选举等。到了具体的维修、硬件更新等问题上，就只与部分业主有关。比如，某小区有25栋楼，每栋楼有四个单元，假如22栋三楼的楼梯间需要更换地砖，如何决策与费用承担，就只与这一栋楼的业主相关。而往往这些“小公”现象更易产生居民纠纷，严重制约业主委员会的自治功能发挥，亟待解决。

建议：“小公”现象既反映实际需要，亦是实务经验的总结。顺德相关政府部门可仿效《上海市物业管理规定》“部分共用部分”与“全体共用部分”的概念即“部分共用部分是指由部分业主共同使用、管理的物业部位、设施设备及场地等部分；全体共用部分是指由全体业主共同使用、管理的物业部位、设施设备及场地等部分”，厘清“小公”与“大公”的范围，尽快制定相关条例，是解决大型小区物业管理难题的有效措施之一。

四、加强月嫂行业管理规范的建议

随着全面二孩政策的实施，月嫂作为家政服务的重要产

品存在巨大的社会需求。中国社科院人口与劳动经济研究所研究员王广州 2015 年发表的《生育政策调整研究中存在的问题与反思》预测，假定在 2015 年全国统一放开二孩，2017 年广东新增人口将达到增量最高峰 583.2 万人。据民情志愿服务队队员观察，社会对月嫂的需求旺盛，但是由于服务价格上涨，加之需求者对月嫂的专业技能、服务态度和自身素质持一定的怀疑态度，从而对月嫂中介机构也不尽满意。树立良好的月嫂职业形象，政府部门、月嫂机构和月嫂自身都应共同努力。

建议：一是政府相关部门制定法规。如制定统一“月嫂”从业考核制度；明确“月嫂”机构入行准则；鼓励下岗的已婚且已生育的妇女进入月嫂行业等。

二是倡导员工制月嫂机构发展。月嫂机构不只是中介机构，应采用员工制的方式，承担月嫂管理规范工作，即统一招生、统一培训、统一考核、统一持证、统一安排工作、统一后期管理。保障月嫂的服务质量，解决需求者的后顾之忧，平衡两者的利益。

三是提高职业自豪感。月嫂应配合政府出台的规定，积极参加培训，提高个人修养和专业技能，提高自我认识，增强自信，协助政府和月嫂机构解决月嫂供需不平衡的现状。

分送： 区委组织部、区委政法委、区委统战部、区民政人社局、区农业局、区社工委、区法定机构事务委员会、中心理事会，各镇（街道）党政办、农社局、各有关单位

顺德区社会创新中心

2016年12月20日印发
